

ICS 91.060
Y 71



中华人民共和国国家标准

GB 25501—2010

水嘴用水效率限定值及用水效率等级

Minimum allowable values of water efficiency
and water efficiency grades for faucets

样本

2011-01-10 发布

2011-07-01 实施



中华人民共和国国家质量监督检验检疫总局 发布
中国国家标准化管理委员会

前 言

本标准的 4.2 和 4.4 为强制性的,其余为推荐性的。

本标准由国家发展和改革委员会和全国节约用水办公室提出。

本标准由全国工业节水标准化技术委员会用水产品和器具用水效率分技术委员会归口。

本标准起草单位:中国标准化研究院、国家排灌及节水设备产品质量监督检验中心、九牧集团有限公司、申鹭达集团有限公司、辉煌水暖集团有限公司、中宇建材集团有限公司、唐山惠达陶瓷(集团)股份有限公司、佛山市法恩洁具有限公司、福建福泉集团有限公司、宣城市银河洁具有限责任公司、乐家洁具(佛山)有限公司、和成(中国)有限公司、广东希恩卫浴实业有限公司、佛山市美加华瓷陶有限公司、鹤山市康立源卫浴实业有限公司、合肥天诺测控科技有限公司。

本标准主要起草人:白雪、朱双四、李爱仙、梁秀英、程晓敏、靳广春、王若虹、林孝发、洪建城、唐敏俊、王建业、蔡建设、宋子春、严邦平、洪金福、易明卿、李潇、邵则亮、黄镇怀、邓广深、黄记源、姜平。

水嘴用水效率限定值及用水效率等级

1 范围

本标准规定了水嘴的用水效率限定值、节水评价值、用水效率等级、技术要求和试验方法。

本标准规定的水嘴适用于安装在建筑设施上冷热水管路上,供水压力不大于 1.0 MPa、介质温度不大于 90 °C 条件下使用。

本标准不适用于浴缸出水部分的浴缸用水嘴、淋浴用水嘴、洗衣机水嘴和温控水嘴。

2 规范性引用文件

下列文件中的条款通过本标准的引用而成为本标准的条款。凡是注日期的引用文件,其随后所有的修改单(不包括勘误的内容)或修订版均不适用于本标准,然而,鼓励根据本标准达成协议的各方研究是否可使用这些文件的最新版本。凡是不注日期的引用文件,其最新版本适用于本标准。

- GB 18145 陶瓷片密封水嘴
- CJ/T 194 非接触式给水器具
- QB 1334 水嘴通用技术条件

3 术语和定义

下列术语和定义适用于本标准。

3.1

流量均匀性 difference among flow rates

水嘴(带附件)在不同动压下最高平均流量与最低平均流量之差。

3.2

水嘴用水效率限定值 minimum allowable values of water efficiency for faucets

在标准规定的测试条件下,水嘴在符合加工装配质量、外观质量和性能要求的情况下,所允许的最大流量。

3.3

水嘴用水效率等级 water efficiency grades for faucets

在标准规定的测试条件下,水嘴在符合加工装配质量、外观质量和性能要求的情况下,依据产品流量的均匀性和流量值,划分为 1、2、3 三个等级,1 级表示用水效率最高,3 级表示用水效率限定值。

3.4

额定用水效率等级 rated water efficiency grade

水嘴出厂时,由生产厂家按本标准规定注明的水嘴用水效率等级。

4 技术要求

4.1 基本要求

在标准规定的测试条件下,陶瓷片密封水嘴应符合 GB 18145 规定的性能要求,通用水嘴应符合 QB 1334 规定的性能要求,非接触式水嘴应符合 CJ/T 194 规定相应的性能要求。

4.2 流量均匀性(ΔF)

流量均匀性应不大于 0.1 L/s。

4.3 水嘴用水效率等级

在 (0.10 ± 0.01) MPa 动压下,依据表 1 的水嘴流量(带附件)判定水嘴的用水效率等级,此用水效率等级不应低于其额定用水效率等级。双档水嘴的大档用水效率等级不应低于 3 级,以小档实际达到的用水效率等级作为该双档水嘴的用水效率等级级别。

表 1 水嘴用水效率等级指标

用水效率等级	1 级	2 级	3 级
流量/(L/s)	0.100	0.125	0.150

4.4 水嘴用水效率限定值

水嘴用水效率限定值为用水效率等级的 3 级。

4.5 水嘴节水评价

水嘴的节水评价值为用水效率等级的 2 级。

5 试验方法

流量均匀性(ΔF)测试分别在 (0.10 ± 0.01) MPa、 (0.20 ± 0.01) MPa 和 (0.30 ± 0.01) MPa 动压下各测试 3 次,分别计算平均值,并计算最高平均流量与最低平均流量之差。

在 (0.10 ± 0.01) MPa 测试 3 次的流量分别为 f_{11} 、 f_{12} 、 f_{13} ,平均值为 $F_1 = (f_{11} + f_{12} + f_{13})/3$ 。

在 (0.20 ± 0.01) MPa 测试 3 次的流量分别为 f_{21} 、 f_{22} 、 f_{23} ,平均值为 $F_2 = (f_{21} + f_{22} + f_{23})/3$ 。

在 (0.30 ± 0.01) MPa 测试 3 次的流量分别为 f_{31} 、 f_{32} 、 f_{33} ,平均值为 $F_3 = (f_{31} + f_{32} + f_{33})/3$ 。

其平均值最大值为 F_3 (以实际的最大值),其平均值最小值为 F_1 (以实际的最小值)。

流量均匀性 $\Delta F = F_3$ (以实际的最大值) - F_1 (以实际的最小值)。

水嘴流量均匀性及流量测试装置应满足图 1 的规定。

水嘴按图 1 连接在测试装置上,手柄开启到最大位置,进水口引入规定的压力值。

单柄双控水嘴检测流量时,在冷水端将手柄开启到最大位置,再从冷水端转动手柄到热水端最大位置,取其流量最大值。

双柄双控水嘴检测流量时,分别将手柄开启到冷、热水最大位置,取两个流量的最大值。

单柄单控水嘴检测流量时,将手柄开启到最大位置,取其流量值。

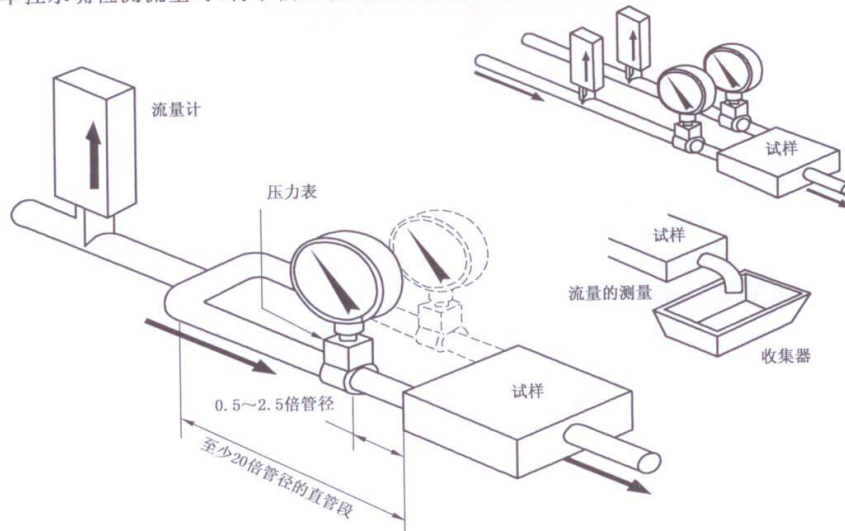


图 1 流量测试装置

6 用水效率等级说明

生产厂家应根据本标准的要求和测试结果,确定产品的流量和额定用水效率等级,出厂说明书及包装上注明该产品的流量、额定用水效率等级、所依据的标准号。

中 华 人 民 共 和 国
国 家 标 准
水嘴用水效率限定值及用水效率等级

GB 25501—2010

*

中国标准出版社出版发行
北京复兴门外三里河北街16号
邮政编码:100045

网址 www.spc.net.cn

电话:68523946 68517548

中国标准出版社秦皇岛印刷厂印刷
各地新华书店经销

*

开本 880×1230 1/16 印张 0.5 字数 6 千字
2011年2月第一版 2011年2月第一次印刷

*

书号: 155066·1-41700 定价 14.00 元

如有印装差错 由本社发行中心调换
版权专有 侵权必究

举报电话:(010)68533533



GB 25501—2010