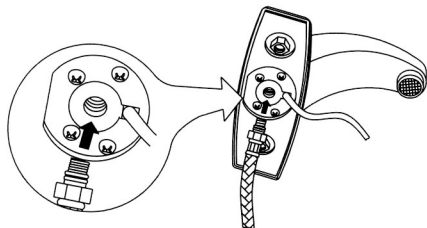


安装步骤

龙头安装

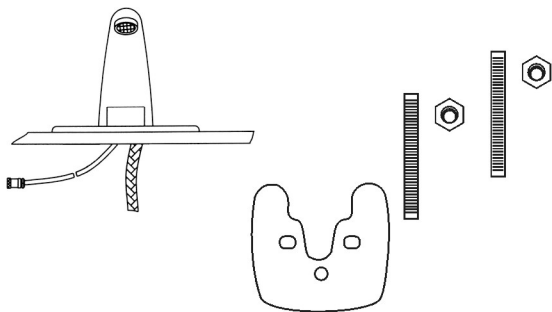
第三步:

如图所示, 将4分软管对准龙头体底部的进水孔旋入并拧紧。



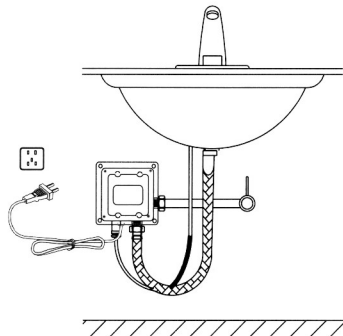
第四步:

将垫片、弹簧垫圈、螺母、一字槽螺柱按图示顺序组装好, 再将装好的龙头体锁固在面盆上。



第五步:

将控制线另一端插入航空插座并锁紧, 再把4分软管的另一端旋到电磁阀出水端上, 这样自动水龙头就全部组装好了。



安装使用准备工作

- 1、安装前确认配电电压与产品规格是否相符;
- 2、本机器应使用自来水, 不得使用未经过滤和处理的污水不然将可能对机器电磁阀造成损坏。
- 3、选择安装位置时, 应避开阳光或强烈灯光会直接照射到感应窗的位置以免机器性能下降。
- 4、在水压低于0.05MPa使用时, 应加装升压装置, 以免冲洗效果下降。
- 5、在水压高于0.7MPa使用时, 应加装减压装置, 以免对机器造成破坏。

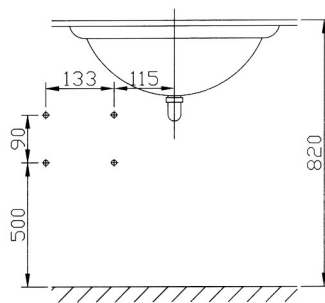
控制盒安装

注意!

安装完毕后应进行0.9MPa / 60S的清水试压, 确认所有管路无滴漏水后, 才可使用。

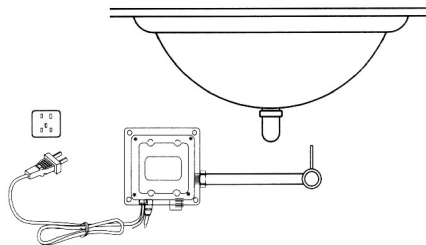
第一步:

按图示位置钻四个直径为7.5mm深30mm的孔, 然后将膨胀管敲入孔内。



第二步:

将控制盒和4只ST4X30的自攻螺丝按图示组装好, 然后对准墙上的膨胀管旋入, 把控制盒固定在墙上。并将电磁阀的进水端和墙上的出水口用软管连接起来。



自动感应洗手器 安装使用说明书

GBL-6110

GBL-6111

GBL-6120

安装必读

- 安装使用前, 请仔细阅读本说明书。
- 安装完毕后, 请将说明书移交给使用客户。
- 安装控制盒时必须保持出水口向下。

洁博利(福州)感应设备有限公司
Gibo(Fuzhou)Induction Equipment Co.,Ltd

产品功能

- 1.自动冲洗：红外线感应自动开启和关闭。
- 2.智能调节：根据龙头使用环境自动调节感应距离。
- 3.限时工作：当洗涤时间超过45s时，自动关闭水源，避免因异物长时间感应出水造成资源浪费。
- 4.无电提示：当电池电能不足以提供机器正常工作时，自动提示更换新电池。
- 5.交直流两用：交流直流同时使用，并可实现交直流自动切换。

技术参数

	直流型	交流型	① 此水压只是指机器可正常工作的水压，考虑洗涤的效果，建议在0.1~0.5MPa水压下使用。 ② 根据使用环境及台盆不同自动调节感应距离。 ③ 如感应时间不足0.6秒，机器将不出水。此时间主要用来避免因人误感应时可能产生的误出水。 ④ 适用型号： 6101、6102、6110、6111、6120
工作电源	DC 6V	AC 220V	
平均静态功耗	<50uA	<2.5W	
瞬间动态功耗	<2.5W		
工作水压	0.05~0.7MPa		
感应距离	10~30cm		
辨误时间	<0.6秒		
最长洗涤时间	60秒		
环境温度	1~40℃		
存储温度	-15~60℃		
介质温度	0~80℃		
进水管径	Dn15		
出水管径	Dn15		
控制盒尺寸	100mmX90mmX70mm		

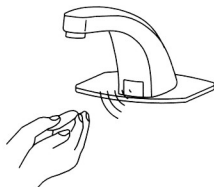
产品特点

- 1.方便：开启和关闭水源均由机器自动完成，无需人为操作。
- 2.卫生：不需接触任何开关和部件，使您身心健康得以保证。
- 3.节水：伸手开水，收手节水，即感应即动作，方便节水。
- 4.省电：使用4节5号碱性电池，以3000次/月的使用频率，约1.5年不需要更换电池。

使用说明



当手伸到感应范围时，龙头自动出水。

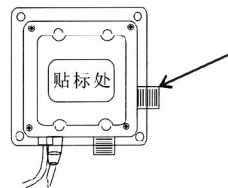


当手离开感应范围时，龙头自动关水。

维护保养

清洗过滤网：

新安装的产品，因管道中的沙石等极易在过滤网中产生淤堵，如使用中发出水量减少时，请及时旋下过滤网冲洗，并按原样装回。



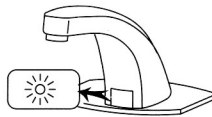
注意：

过滤网装在进水口，取下过滤网前须关闭三角阀。

更换电池

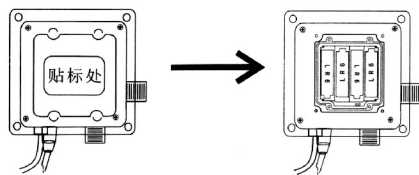
电池电能耗尽时，该指示灯每隔3~4s闪亮一次，以通知物业部门更换电池。

电池电能耗尽时，感应器将强制关闭电池阀，防止水资源浪费。



第一步：

将电池盒盖上4个螺丝拧下，并拆下电池盒盖。



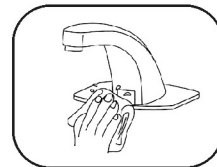
第二步

换上四节新的5号碱性电池，安装完毕后照原样装回。

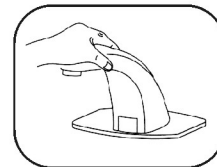
⚠注意：

电池的正负极性必须正确，不同新旧或不同品牌的电池不能混用。

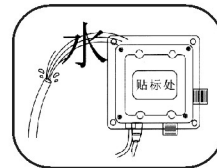
使用注意事项



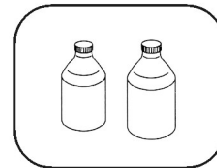
请不要用水擦洗，应使用洁净的干软布清洁。



请不要摇晃龙头，否则易引起故障。



请不要用水冲洗控制盒，否则易引起故障。



不能用酸碱一类强洗涤剂擦洗。

简单故障排除

如果在使用过程中发现异常情况，请参照下表来解决。若仍有疑问，请拨打洁博利服务电话联系解决。

异常现象	可能原因	排除方法
不冲水	电池电能耗尽	更换新电池
	感应窗有污垢	排除污垢
	停水	等待来水
	过滤网太脏造成淤堵	清洗过滤网
	水压不在适用范围	参考产品规格表
	换电池时无等待5分钟即装上电池	取下电池5分钟后装上
	停电(AC.220V)	等待来电
不关水	电池电能耗尽	更换新电池
	水压不在适用的范围	参考产品规格表
	换电池时无等待5分钟即装上电池	取下电池5分钟后装上
关水后还有少量流水	水压太低	参考产品规格表
	过滤网太脏	清洗过滤网
水量小	水压太低	参考产品规格表
	过滤网太脏	清洗过滤网
电池使用时间短	使用不正规的电池	更换规定电池
不感应	电池电能耗尽	更换新电池
	换电池时无等待5分钟即装上电池	取下电池5分钟后装上
	停电(AC.220V)	等待来电